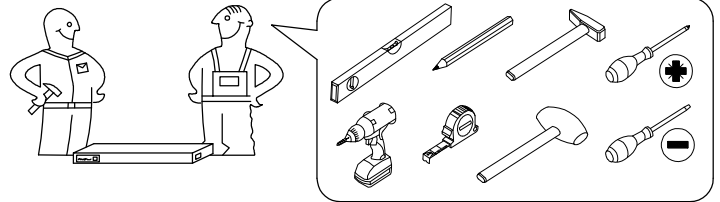
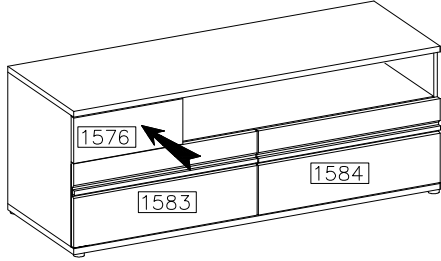


# OSLO

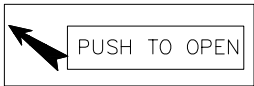
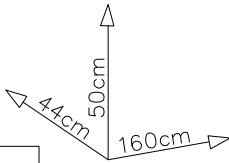
## - 04



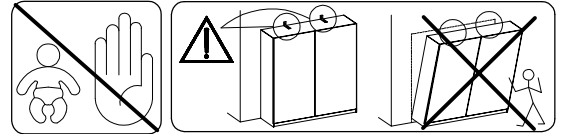
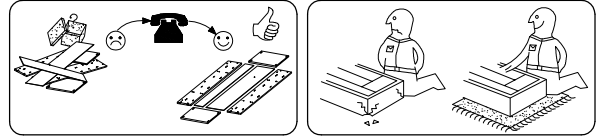
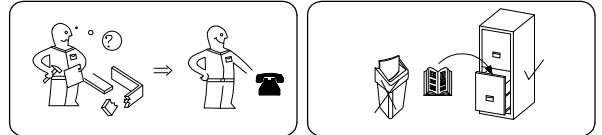
FADOME Sp. z o.o. Sp. K.  
ul. Strzelecka 17  
46-060 Złotniki  
e-mail: info@fadome.eu



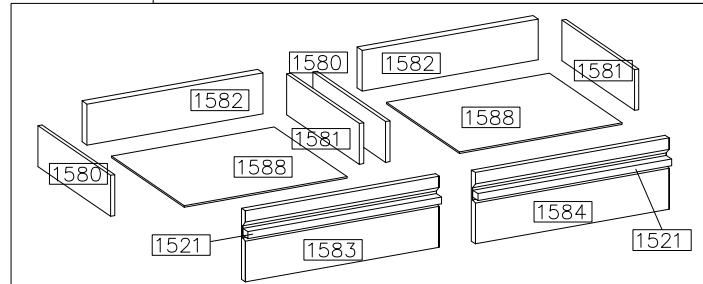
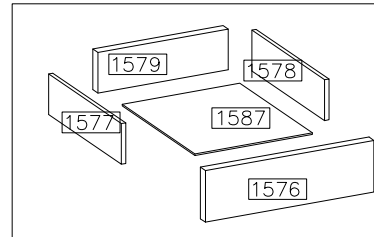
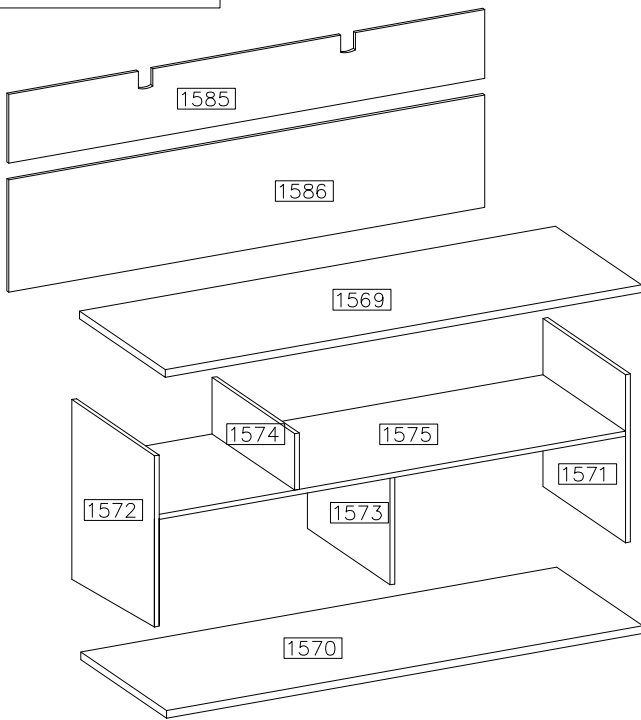
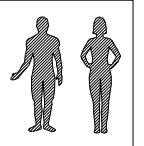
54kg



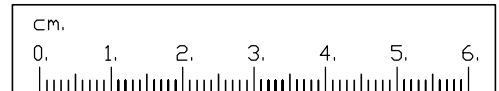
#	ART. NR	L	W	T	Q	Col.No
1	1571	430	420	16	1	1
2	1572	430	420	16	1	1
3	1573	250	400	16	1	1
4	1574	164	400	16	1	1
5	1576	496	156	16	1	1
6	1577	350	120	16	1	1
7	1578	350	120	16	1	1
8	1579	428	103	16	1	1
9	1580	350	140	16	2	1
10	1581	350	140	16	2	1
11	1569	1600	440	22	1	2
12	1570	1600	440	22	1	2
13	1575	1568	400	16	1	2
14	1582	736	123	16	2	2
15	1583	796	262	16	1	2
16	1584	796	262	16	1	2
17	1585	1583	180	2,5	1	2
18	1586	1583	265	2,5	1	2
19	1587	443	358	2,5	1	2
20	1588	751	358	2,5	2	2
21	1589	794	16	16	2	2



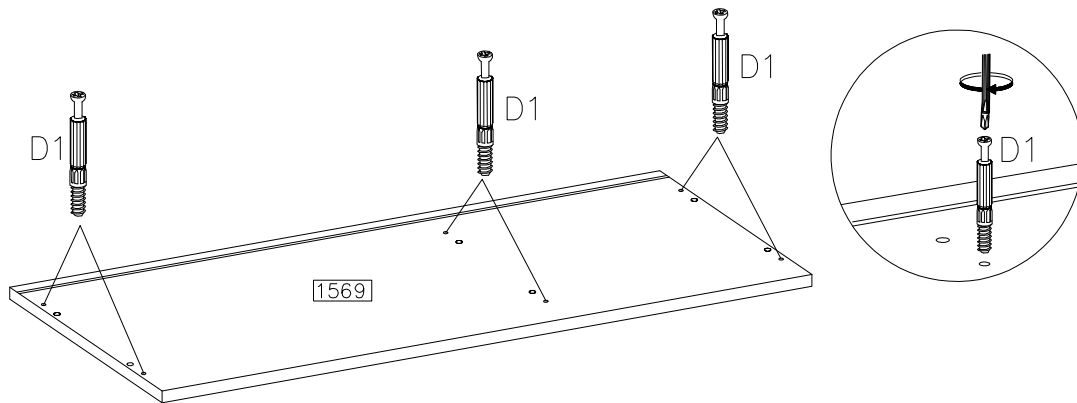
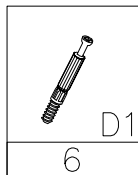
WALL DRILL



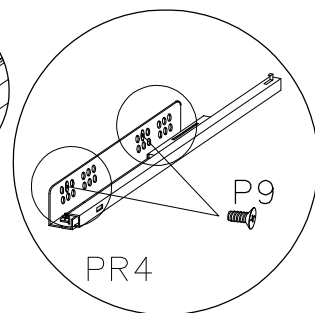
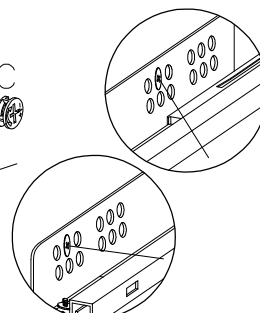
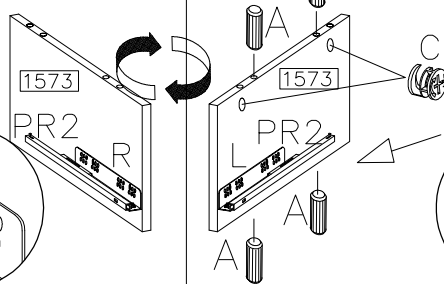
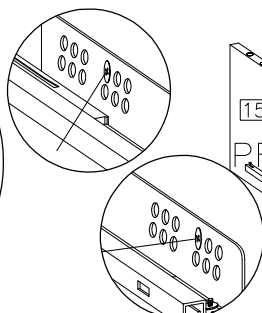
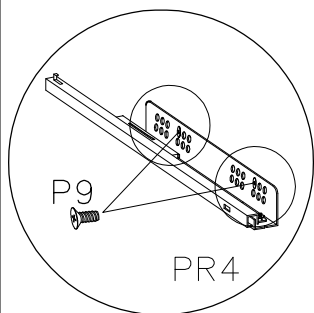
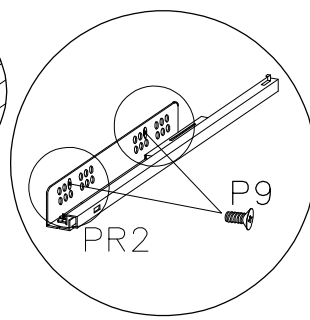
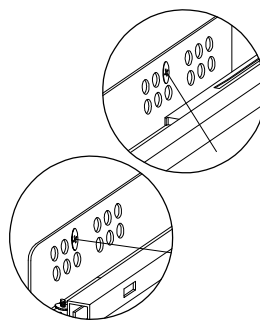
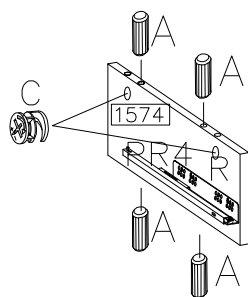
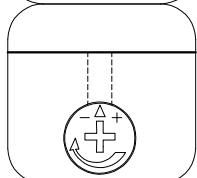
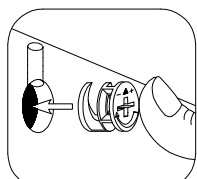
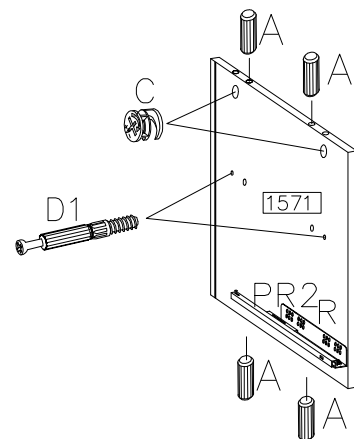
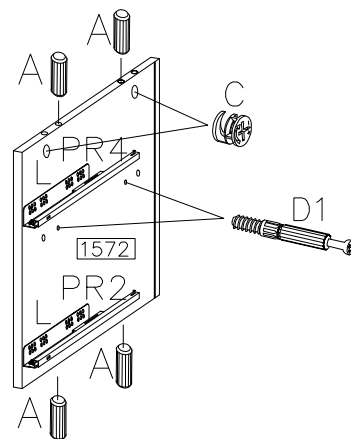
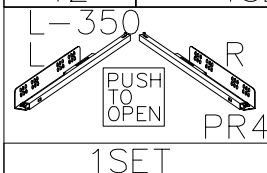
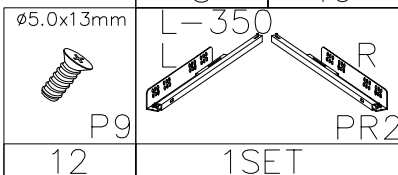
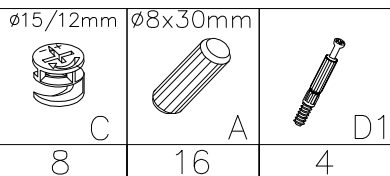
32	2	6	18	18	18	8	2	14	6
1	12	8	5	5	36	1SET			
6	2	2	2SET		12	6			



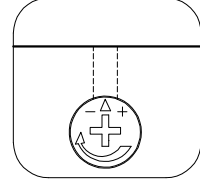
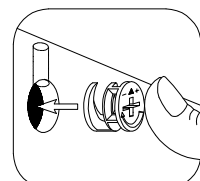
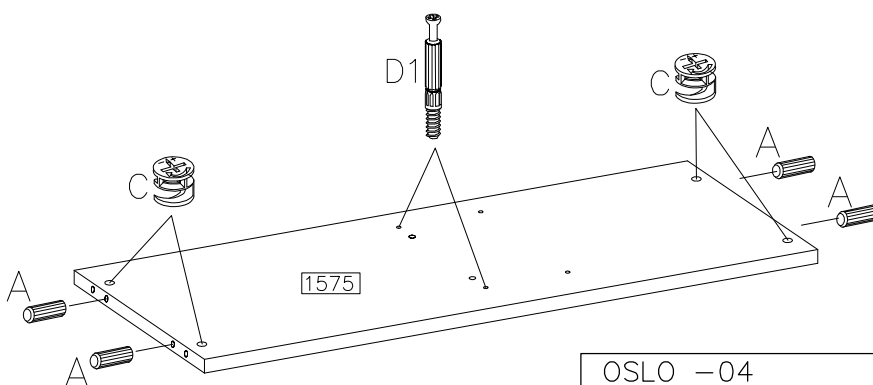
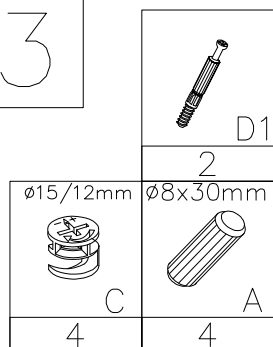
1



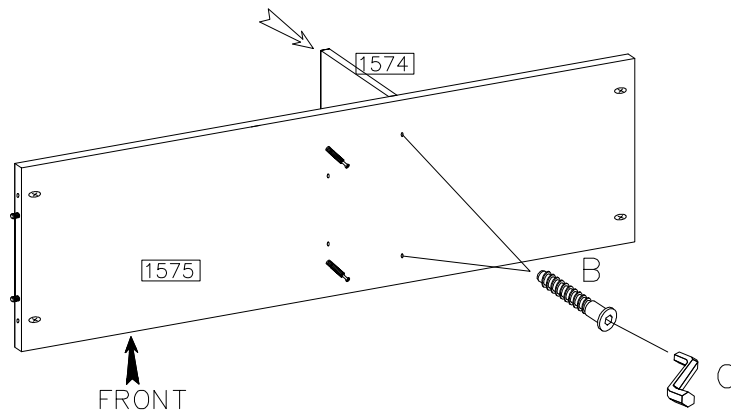
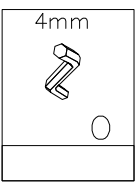
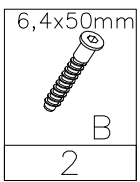
2



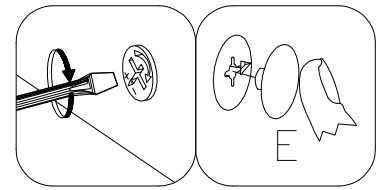
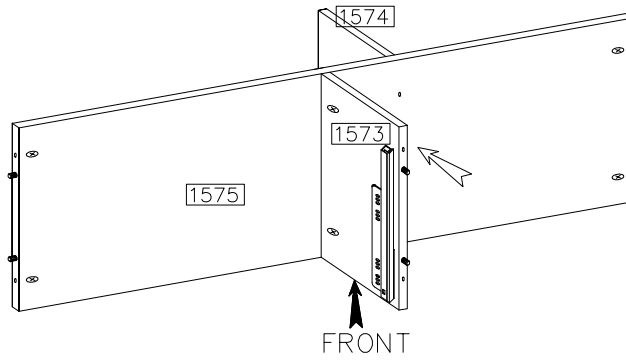
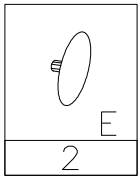
3



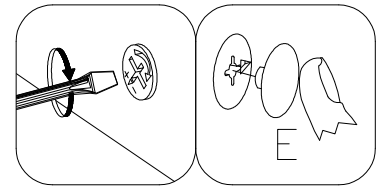
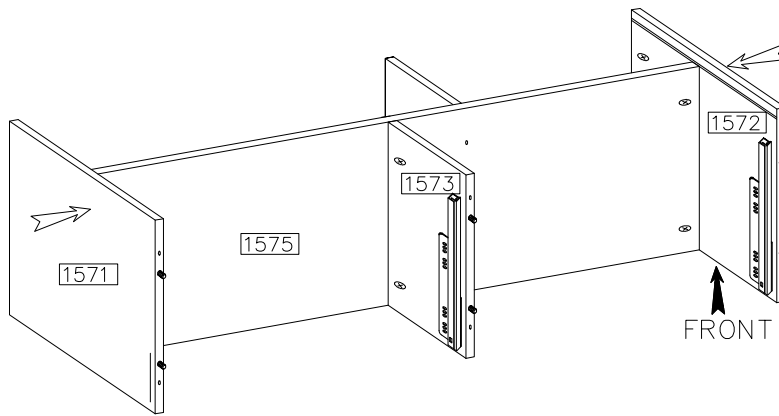
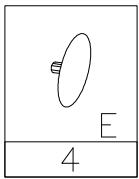
4



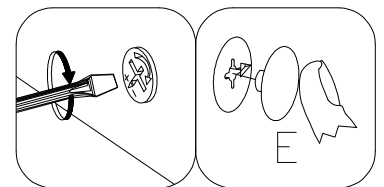
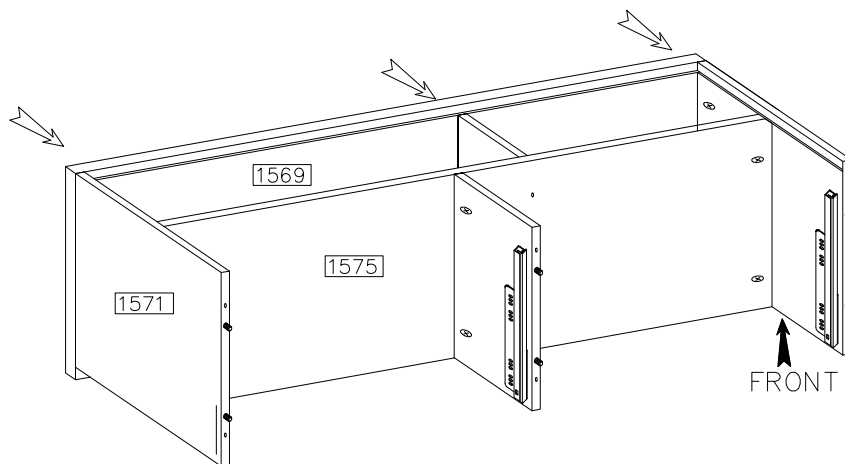
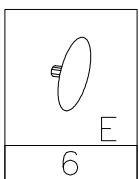
5



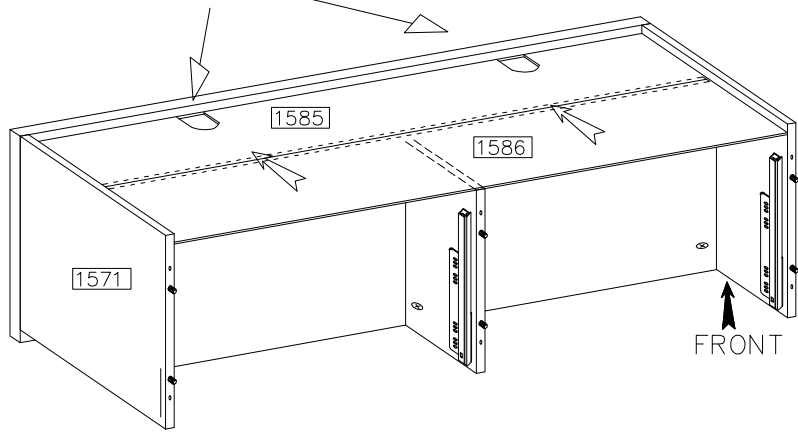
6



7



8



9

∅6,4x60mm



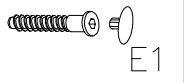
B1

6

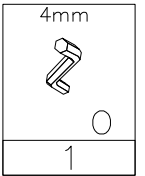


E1

6



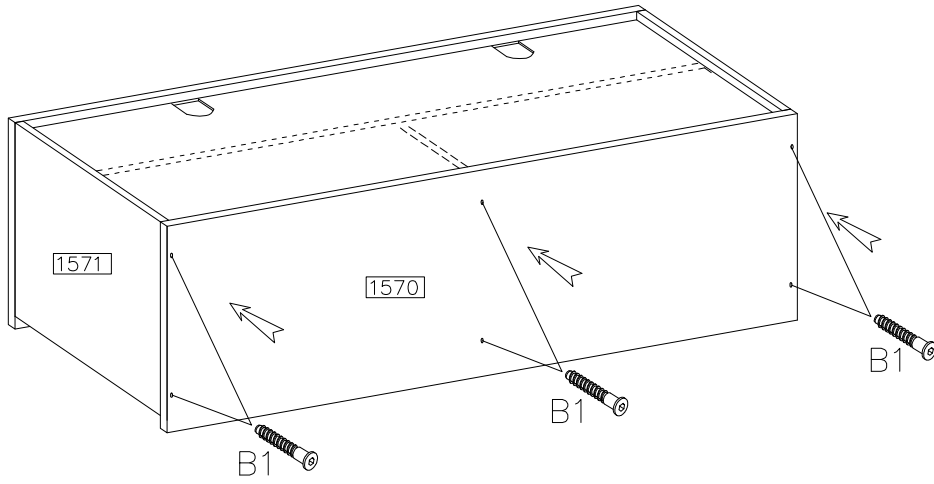
E1



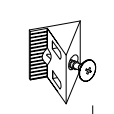
4mm

O

1



10



L

8



P12

5

∅3.0x16mm



P1

15



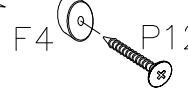
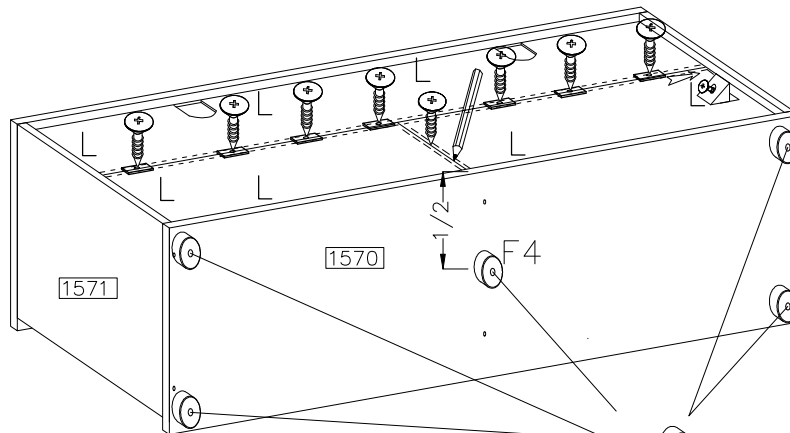
F4

5



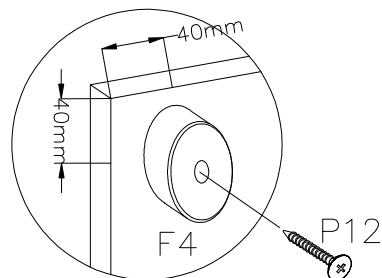
F8

14



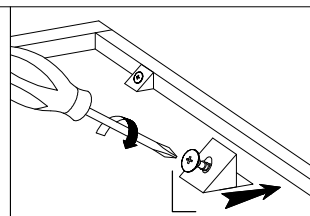
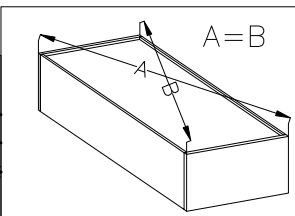
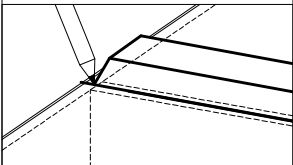
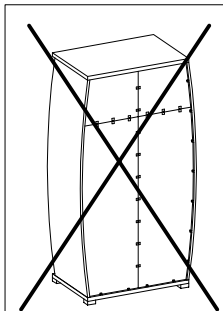
F4

P12

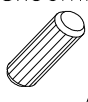




F4

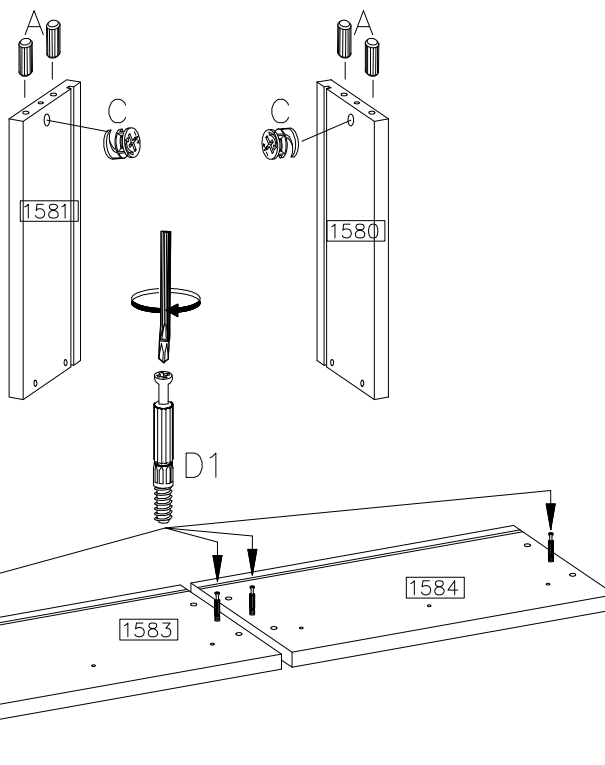
P12




**1 1**

$\varnothing 8 \times 30 \text{mm}$	$\varnothing 15 / 12 \text{mm}$	
		
A	C	D1
8	4	4

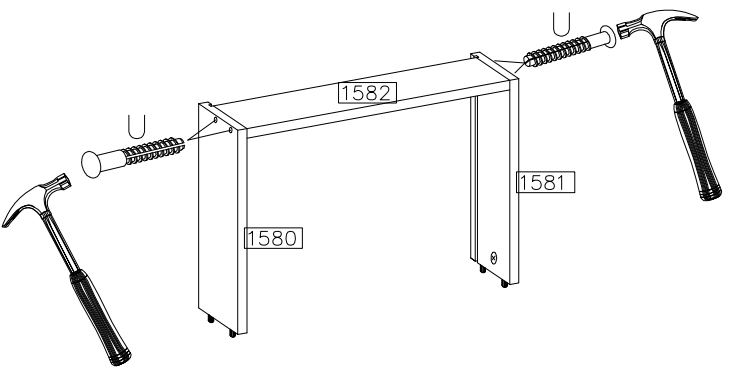
**2x**



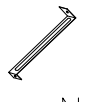


**1 2**


U
8


**2x**



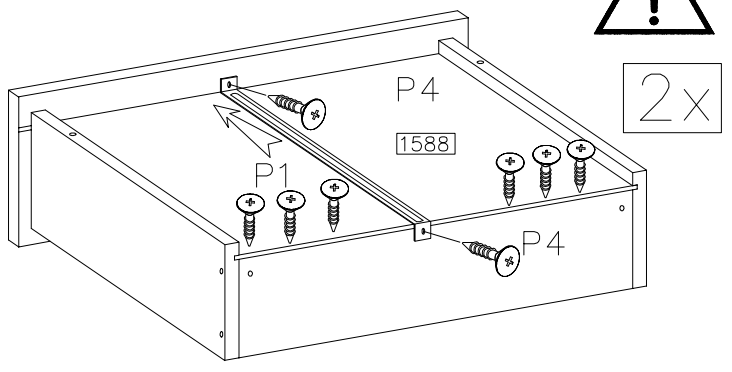
**1 4**

$\varnothing 3.0 \times 16 \text{mm}$		$\varnothing 3.5 \times 16 \text{mm}$
	N4	
P1	2	P4
14		4


**90°**



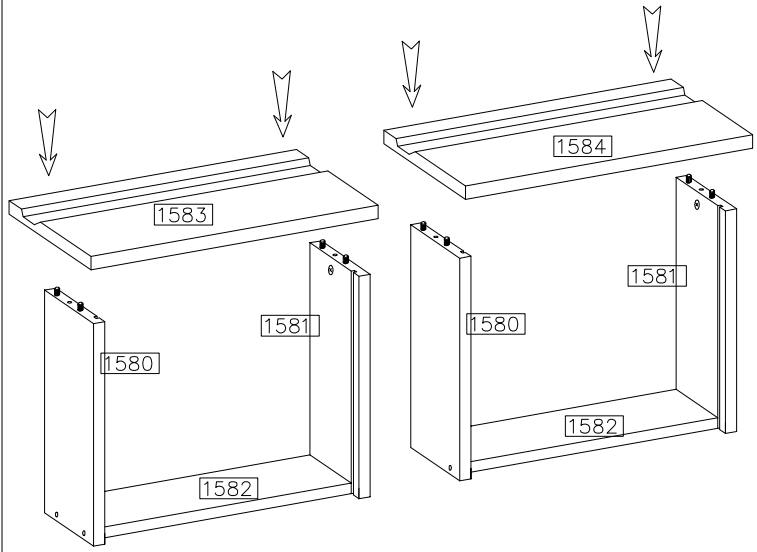
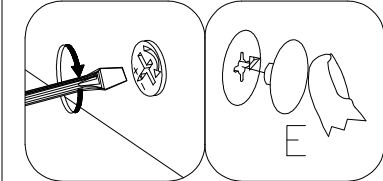
**2x**




**1 3**


E
4

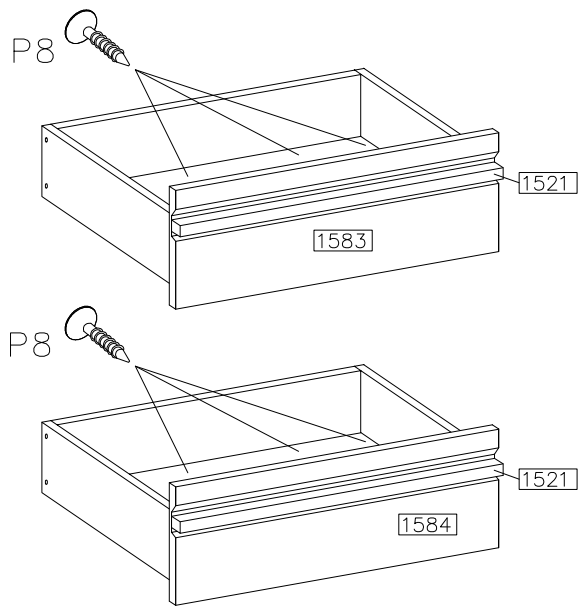
**2x**

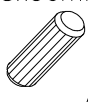


**1 5**

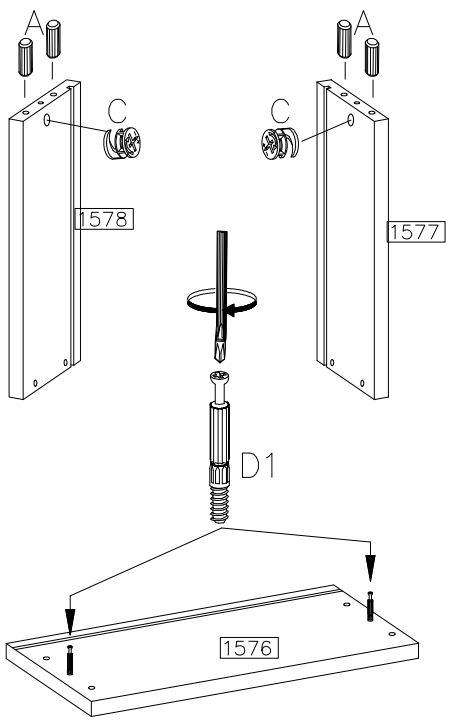
$\varnothing 4.0 \times 16 \text{mm}$

P8
6

**2x**




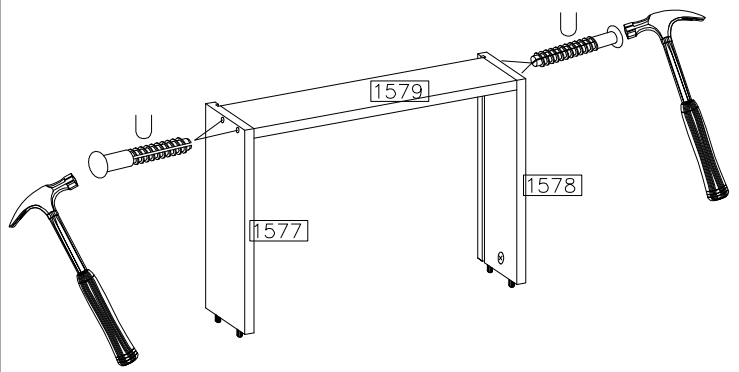
16

$\varnothing 8 \times 30 \text{mm}$	$\varnothing 15 / 12 \text{mm}$	
		
A	C	D1
4	2	2

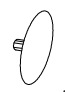


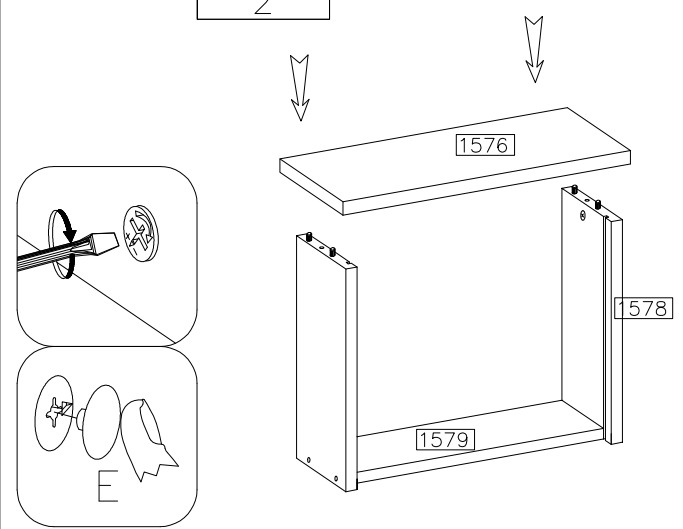
17


U
4




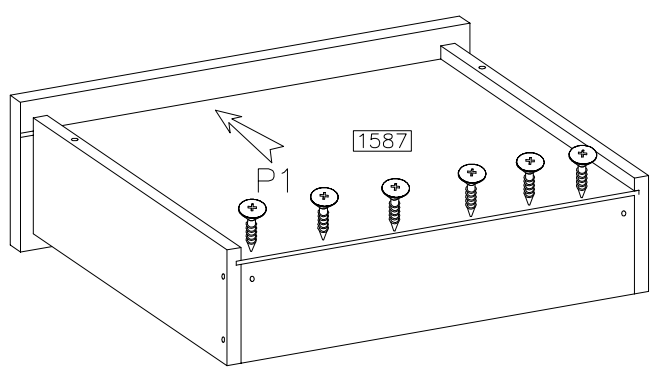
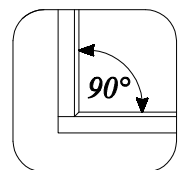
18


E
2



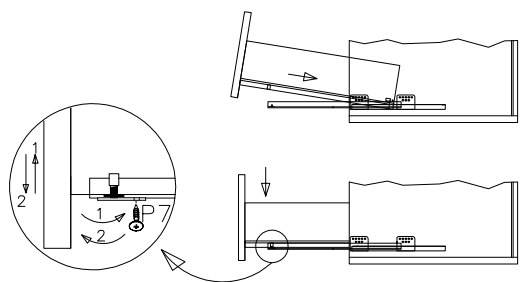
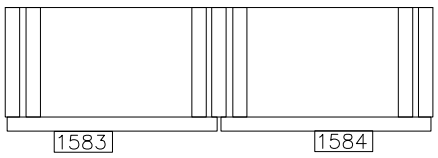
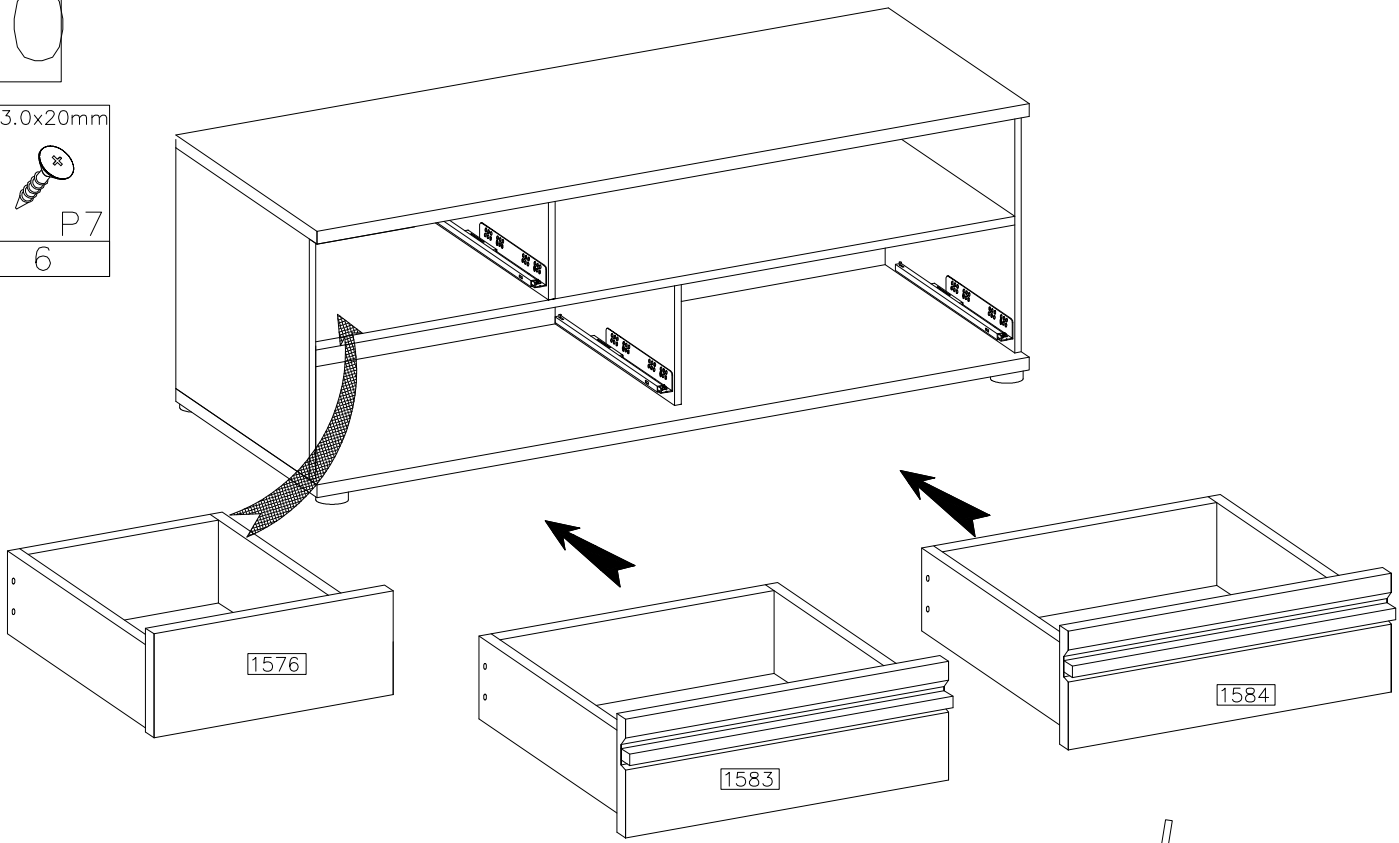
19

$\varnothing 3.0 \times 16 \text{mm}$

P1
6



20

∅3.0x20mm  
P7  
6



21

